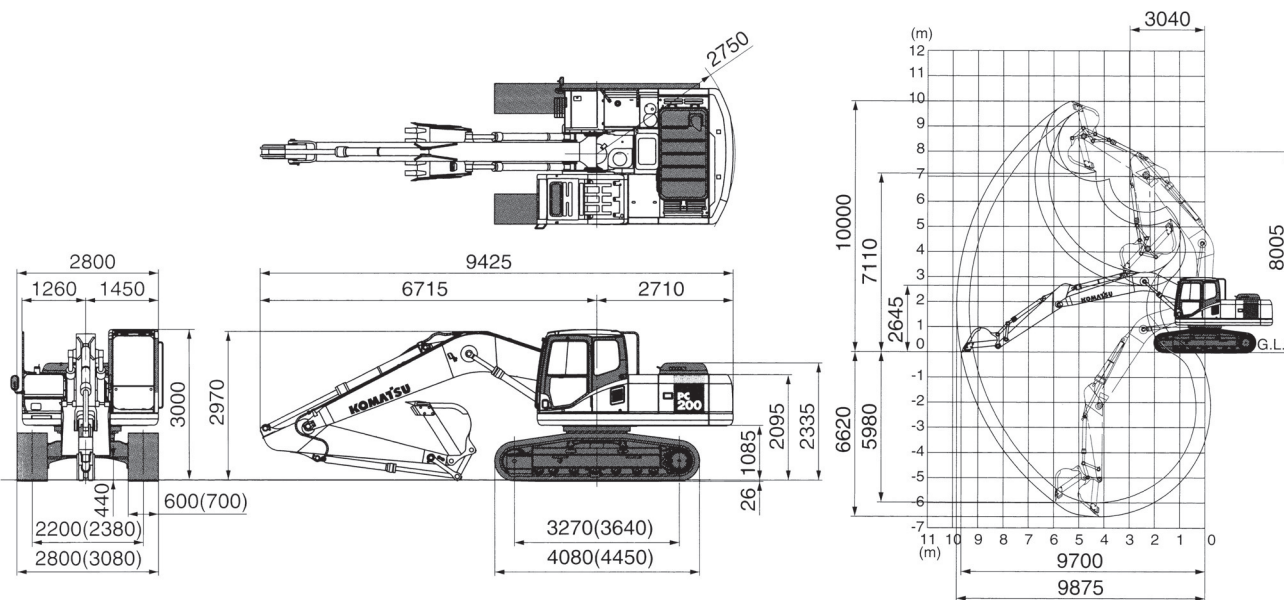


PC200-7 ショベル (KOMATSU)



■外形図／作業範囲図

単位：m



()内はLC 青色は2.4mショートアーム

■仕様

項目	単位	PC200-7	PC200LC-7
仕様			
機械質量	kg	19,300	20,700
機体質量	kg	15,100	16,500
定格出力	kW/pm〔PS/rpm〕	107/1,950〔145／1,950〕	
標準バケット容量 (新JIS/旧JIS)	m ³	0.8/0.7	
標準バケット幅 <サイドカッタ含む>	mm	1,045<1,150>	
性能			
走行速度 (高速/低速)	km/h	5.5/4.1/3.0	
旋回速度	rpm	12.4	
接地圧	kPa〔kgf/cm ² 〕	44.1〔0.45〕	36.3〔0.37〕
登坂能力	度	35	
最大掘削力	kN〔kgf〕	101〔10,300〕/108〔11,000〕	
(新JIS) アーム 通常/ワンタッチ	kN〔kgf〕	138〔14,100〕/149〔15,200〕	
バケット 通常/ワンタッチ	kN〔kgf〕	138〔14,100〕/149〔15,200〕	

項目	単位	2.9m標準アーム	2.4mショートアーム
作業範囲			
最大掘削高さ	mm	1,0000	9,800
最大ダンプ高さ	mm	7,110	6,890
最大掘削深さ	mm	6,620	6,095
最大垂直掘削深さ	mm	5,980	5,430
最大掘削半径	mm	9,875	9,380
最大床面掘削半径	mm	9,700	9,190
作業機最小旋回半径	mm	3,040	3,090