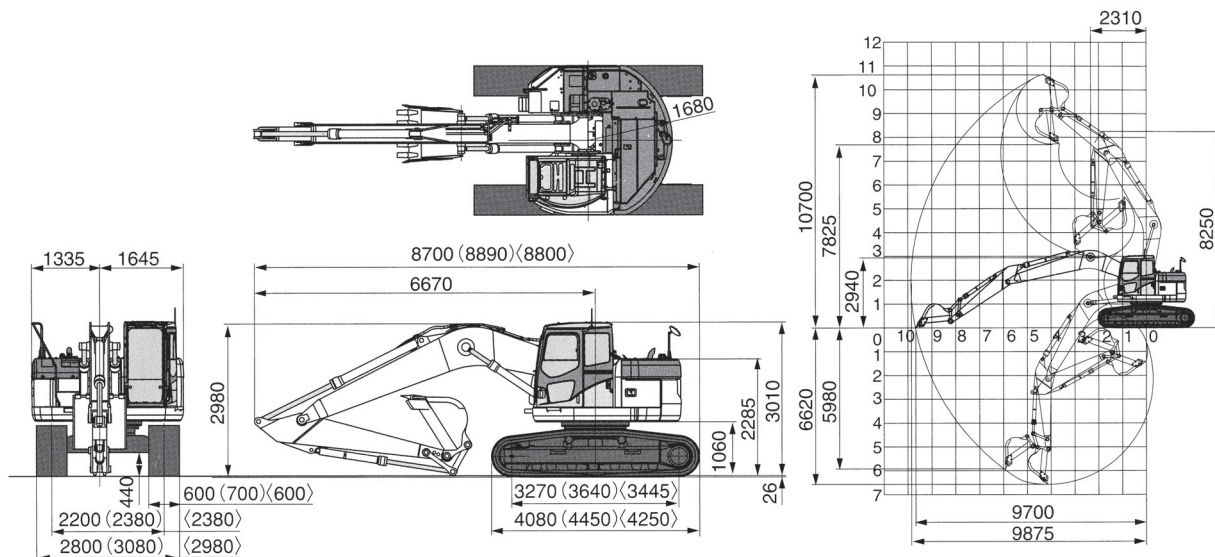




# PC228US-3 シヨベル (KOMATSU)

## ■外形図／作業範囲図

単位：m



< >内は解体仕様 ( )内はLC

## ■仕様

項目	単位	PC228US-3
仕様		
機械質量	kg	21,500
機体質量	kg	17,500
定格出力	kW/pm[PS/rpm]	107/1,950[145/1,950]
標準バケット容量 (新JIS/旧JIS)	m <sup>3</sup>	0.8/0.7
標準バケット幅 <サイドカッタ含む>	mm	1,045<1150>
性能		
走行速度 (高速/低速)	km/h	5.5/4.1/3.0
旋回速度	rpm	11
接地圧	kPa[kgf/cm <sup>2</sup> ]	50.0[0.51]
登坂能力	度	35
最大掘削力 アーム 通常/ワンタッチ	kN[kgf]	101[10,300]/108[11,000]
(新JIS) バケット 通常/ワンタッチ	kN[kgf]	138[14,100]/149[15,200]

項目	単位	PC228US-3	PC228USLC-3
作業範囲			
最大掘削高さ	mm	10,700	
最大ダンプ高さ	mm	7,825	
最大掘削深さ	mm	6,620	
最大垂直掘削深さ	mm	5,980	
最大掘削半径	mm	9,875	
最大床面掘削半径	mm	9,700	
作業機最小旋回半径	mm	2,310	