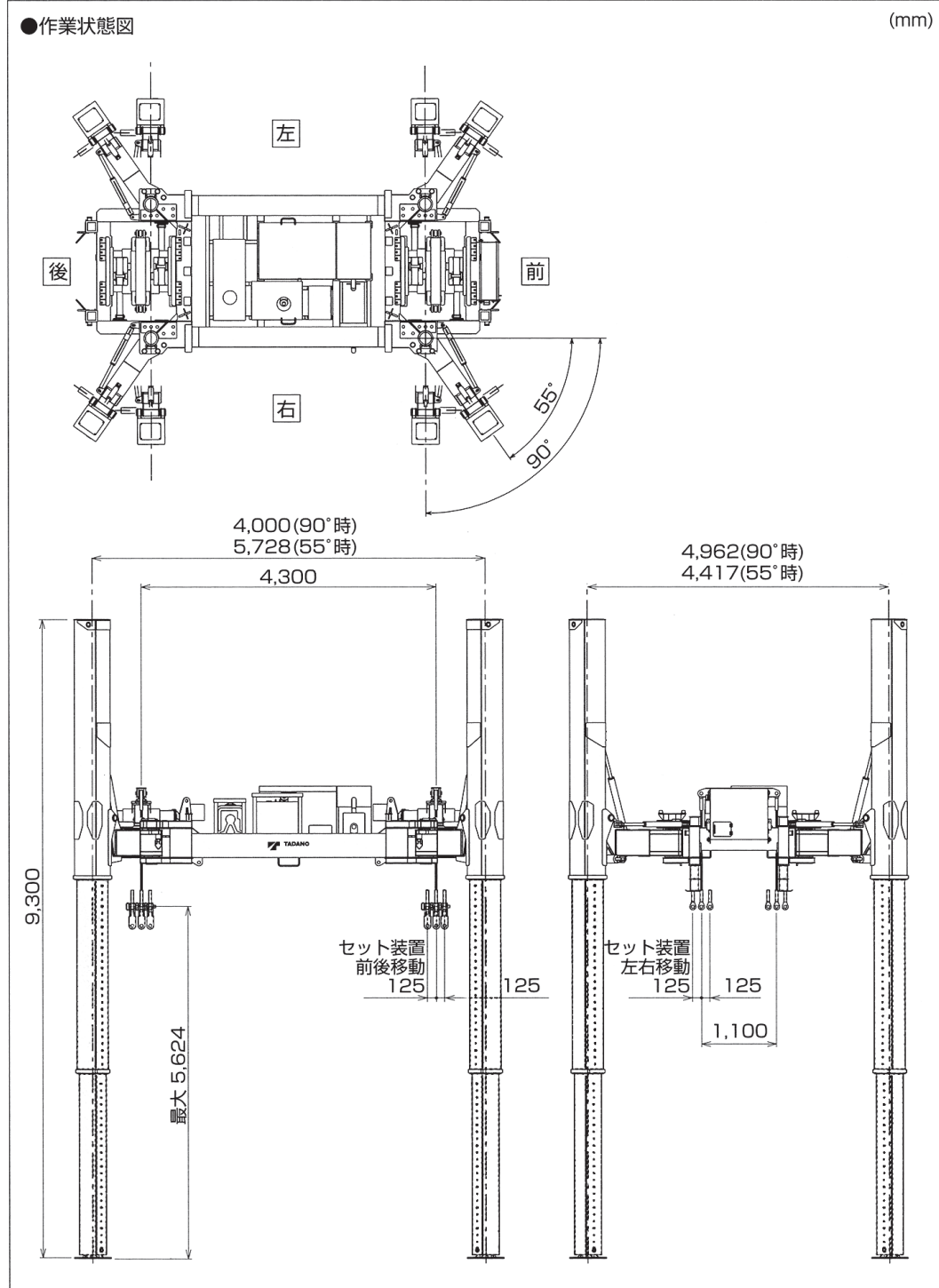
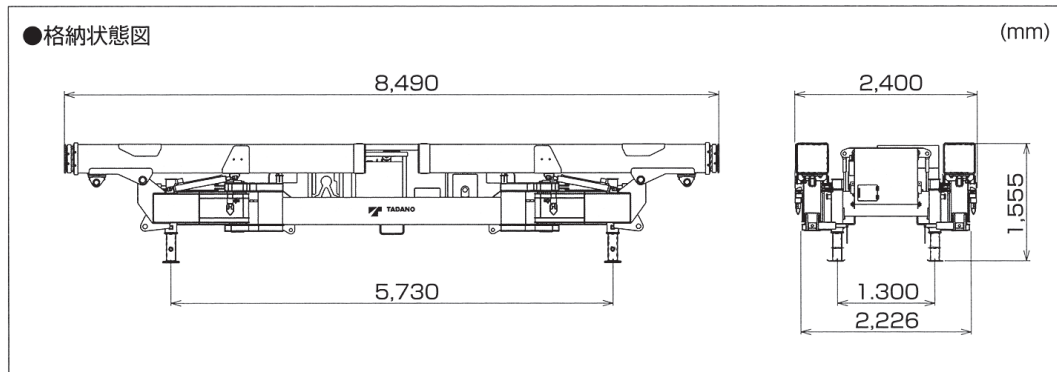
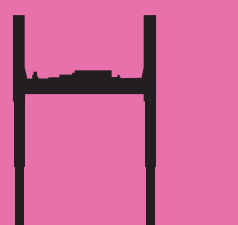


CL-500 オールテレーンクレーン着脱リフター (TADANO)

■外観図





CL-500 オールテレーンクレーン着脱リフター (TADANO)

CL-500仕様

■ 寸法 (格納時)	
全長	8,490mm
全幅	2,400mm
全高	1,555mm
質量	約10,500kg
■ リフト本体部	
最大せり上げ能力	50t
ジャッキ張出寸法	中間張出 (55°) 左右 4,417mm 前後 5,728mm 最大張出 (90°) 左右 4,962mm 前後 4,000mm
最大使用高さ	5,624mm (セット位置高さ)
ジャッキ段数	3段
ジャッキストローク	5,400mm
セット装置位置合わせ	左右移動 ± 125mm 前後移動 ± 125mm
リフター操作	ラジコン
■ 動力取出方式	
名称	三菱 4D32-E2
形式	水冷4サイクル 直列4気筒 直接噴射式ディーゼルエンジン
総排気量	3.57L
最高出力	46kW/2,200min ⁻¹ {63PS/220rpm}
最大トルク	216N・m/1,600min ⁻¹ {22kgf・m/1,600rpm}
燃料タンク容量	189L
油圧ポンプ	ギヤポンプ2連×2
作動油タンク容量	238L
■ 安全装置	
油圧シリンダロック装置 油圧安全弁 非常用格納ポンプ ジャッキ起伏・張出・伸縮インターロック	
■ 安全装備品	
制御盤パネル警告灯	バッテリー充電 エンジン油圧 エンジン水温 燃料残量
警告表示灯 (前後各1個)	緑色：運転 黄色：燃料減少 赤色：異常
ブザー	非常時警報、動作時警報 (消音付)
作業灯 (前後)	
着脱リフター吊上げ用吊り環	
安全帯取付け用ブラケット (フレーム下部、8カ所)	
車両進入用マーカー (幅方向)	

ROUGH TERRAIN CRANE
ALL TERRAIN CRANE
CRAWLER CRANE
TRUCK / TRAILER
CONSTRUCTION EQUIPMENT